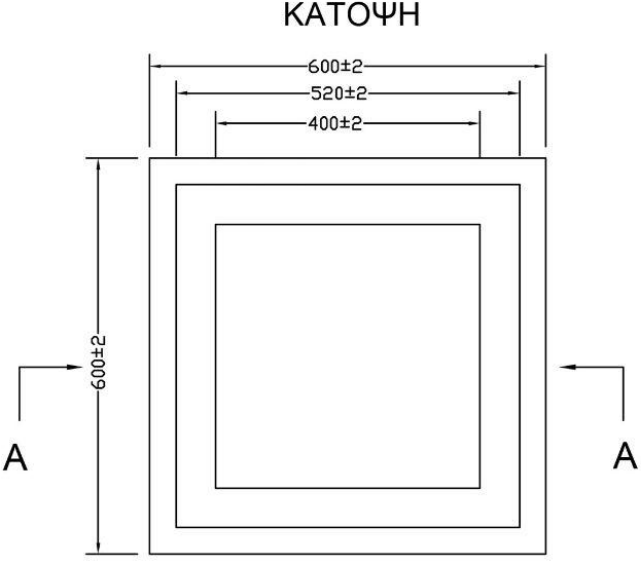

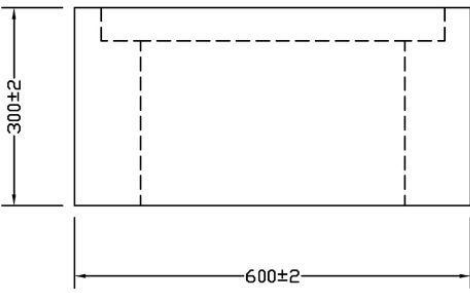
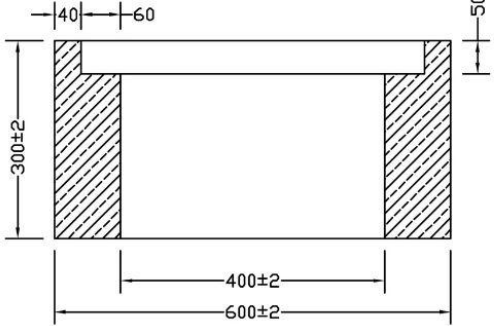



Α/Α	ΣΗΜΕΙΩΣΗ	ΤΕΜ / ΠΑΛΕΤΑ : 12	
<p style="text-align: center;"><b>ΚΑΤΟΨΗ</b></p> 			
<p style="text-align: center;"><b>ΠΛΑΓΙΑ ΟΨΗ</b></p> 		<p style="text-align: center;"><b>ΤΟΜΗ "Α-Α"</b></p>  <p style="text-align: center;">* ΜΠΟΡΕΙ ΝΑ ΔΕΧΘΕΙ ΚΑΛΥΜΜΑ 50X50 ΚΑΤΗΓΟΡΙΑΣ ΕΩΣ C250</p>	
<p>Η ΕΤΑΙΡΙΑ ΒΕΡΥΚΟΚΟΣ ΑΒΕΕ ΔΙΑΤΗΡΕΙ ΤΟ ΔΙΚΑΙΩΜΑ ΤΡΟΠΟΠΟΙΗΣΗΣ ΤΟΥ ΠΑΡΟΝΤΟΣ ΧΩΡΙΣ ΠΡΟΕΙΔΟΠΟΙΗΣΗ</p>			
<p>ΠΟΙΟΤΗΤΑ ΣΚΥΡΟΔΕΜΑΤΟΣ C 30/37 ΙΝΟΟΠΛΙΣΜΕΝΟ</p>		<p>ΔΙΑΣΤΑΣΗ ΠΑΛΕΤΑΣ <b>120 X 100</b></p>	
<p>ΟΓΚΟΣ ΣΚΥΡΟΔΕΜΑΤΟΣ ( m<sup>3</sup>) 0,055</p>		<p>ΒΑΡΟΣ ΠΑΛΕΤΑΣ ( Kg) <b>1500</b></p>	
<p>ΣΧΕΔΙΟ ΒΑΡΕΛΤΖΗΣ Θ.</p>		<p>ΒΑΡΟΣ ΟΠΛ. / ΟΠΛΙΣΜΟΣ <b>ΣΥΜΦΩΝΑ ΜΕ ΤΗΝ ΖΗΤΗΣΗ</b></p>	
<p>ΕΛΕΓΧΟΣ ΠΑΝΕΤΑΣ ΘΕΜΗΣ</p>		<p>ΕΓΚΡΙΣΗ / ΗΜΕΡΟΜΗΝΙΑ <b>05/12/2022</b></p>	
		<p>ΠΕΡΙΓΡΑΦΗ ΠΡΟΪΟΝΤΟΣ ΦΡΕΑΤΙΟ ΕΣ. 40 X 40 X 30 ΕΞ. 60 X 60 X 30</p>	
<p>ΚΩΔΙΚΟΣ ΠΡΟΪΟΝΤΟΣ <b>11ΦΡΕΑ 461999</b></p>		<p>ΗΜΕΡΟΜΗΝΙΑ ΑΝΑΘΕΩΡΗΣΗΣ</p>	
<p>ΕΚΔΟΣΗ 1.0</p>		<p>ΦΥΛΛΟ</p>	

Τηλ: 210 2840816, 2102448366 - email: info@verykokos.gr